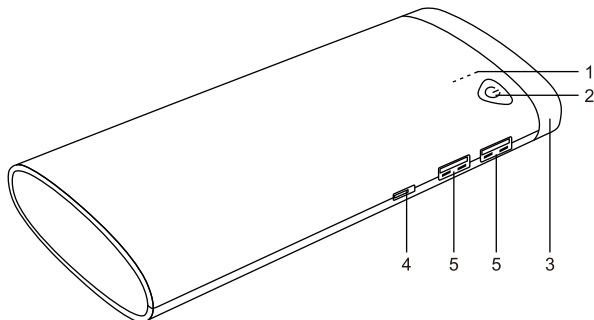




Mobile Power (TP-2595) Instruction Manual



English

Main Components

1. Power indicator light; 2. Power switch; 3. Illumination LED; 4. Charging port;
5. Discharge port

Illumination LED usage:

quickly press the power key 2 times. The LED will turn on and stay lit. Press the power key 2 times while the LED is activated to turn it off.

Power query:

quickly press the power key while the device is off. The power indicator will light, and the level of power will be indicated by the amount of LED lights as follows: one light: <25% capacity, two lights: 25% -50% capacity, three lights: 50% -75% capacity, all lights: 75% -100% capacity.

Mobile charging:

plug the DC5V power into the charging port, at 0% -25% capacity light 1 will flash; at 25% -50% capacity light 1 will stay on and light 2 will flash; at 50% -75% capacity lights 1, 2 will stay on and light 3 will flash; at 75% -100% capacity lights 1, 2, 3 will stay on and light 4 will flash; at 100% power lights 1, 2, 3, 4 will all stay on.

Mobile device charging:

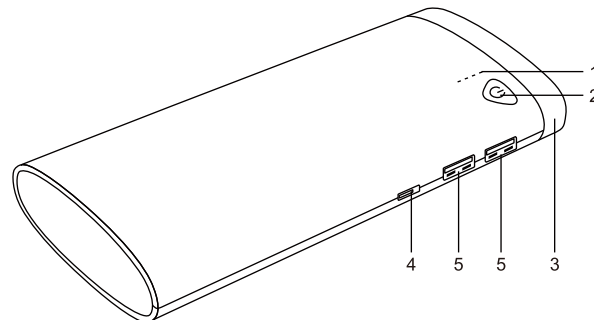
connect the device with a USB cable, DC5V power can be provided to the device. The mobile power indicator light will stay on when charging. When the mobile power capacity is low, the indicator light will turn off automatically.

Declaration:

The possibility of omissions or mistakes in the writing and technical aspects of this manual can not be completely ruled out; such errors or omissions will be corrected in a subsequent edition. The Company has the right and obligation to change any content of this manual at any time without notice.



Mobilne źródło energii (TP-2595) Instrukcja obsługi



Polski

Główne komponenty

- Kontrolka 1. Wskaźnik poziomu naładowania; 2. Włącznik zasilania; 3. Oświetlenie LED;
4. Port ładowania baterii; 5. Porty ładowania urządzeń

Użytkowanie podświetlenia LED:

szybko naciśnij dwukrotnie włącznik. LED zapali się i pozostanie podświetlone. Naciśnij dwukrotnie włącznik, aby wyłączyć podświetlenie LED.

Sprawdzenie poziomu zasilania:

szybko naciśnij włącznik, gdy urządzenie jest wyłączone. Kontrolka zasilania zaświeci się, a poziom mocy zostanie pokazany liczbą świecących się LEDów w następujący sposób: <25% baterii, dwie kontrolki: 25% -50% baterii, trzy kontrolki: 50% -75% baterii, wszystkie kontrolki: 75% -100% baterii.

Ładowanie mobilnego źródła energii:

podłącz DC5V do portu zasilania, przy poziomie baterii 0%-25% zaświeci się jedna kontrolka, przy poziomie baterii 25%-50% pierwsza kontrolka będzie się świecić, a druga zacznie migać, przy poziomie baterii 75% -100% kontrolki 1, 2 oraz 3 będą dalej się świecić, a kontrolka 4 zacznie migać, a przy poziomie baterii 100% kontrolki 1, 2, 3 oraz 4 zaświecą się.

Ładowanie urządzeń mobilnych:

podłącz urządzenie, używając kabla USB. Do urządzenia można podłączyć zasilanie DC5V. Podczas ładowania kontrolka zasilania będzie się świecić. Kontrolka zgaśnie automatycznie, gdy poziom mocy przenośnej baterii jest niski.

Deklaracja:

Nie można całkowicie wykluczyć możliwości wystąpienia braków lub błędów w tekście i specyfikacji technicznej w niniejszej instrukcji. Wszelkie błędy lub braki zostaną poprawione w kolejnym wydaniu. Producent ma prawo i obowiązek wprowadzania zmian w treści tej instrukcji w dowolnym momencie bez uprzedzenia.